

Рис. 2. Общий вид трансформатора ТПОЛ-10 на токи 20-250 А. Остальное см. рис. 1

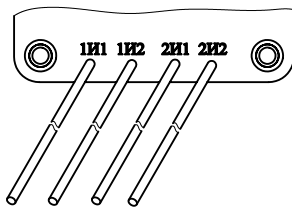


Рис. 3. Общий вид трансформатора ТПОЛ-10-2. Остальное см. рис. 1 и 2

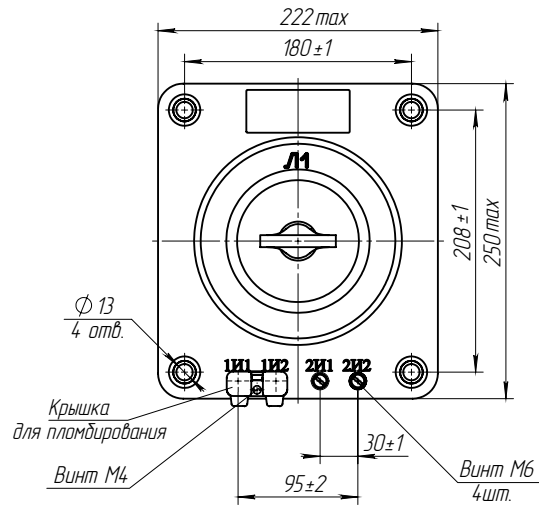


Рис. 1. Общий вид трансформатора ТПОЛ-10 на токи 300-2000 А



НАЗНАЧЕНИЕ

Трансформаторы изготовлены в климатическом исполнении «У» или «Т» категории размещения 3 по ГОСТ 15150.

Рабочее положение – любое.

Трансформаторы для дифференциальной защиты поставляются по специальному заказу.

ТУ16 - 2010 ОГГ.671 225.012 ТУ

взамен

ТУ16 - 2003 ОГГ.671 224.033 ТУ

ТЕХНИЧЕСКИЕ ДАННЫЕ

Таблица 1

Тип трансформатора	Номинальный первичный ток, А	Размеры, мм						Рис.	Масса, кг, max
		S	d	H	B	C	h		
ТПОЛ-10; ТПОЛ-10-2*	300, 400, 600 800 1000 1500, 2000	5 или 6,5 9,5 11,5 18	9 13 13 13	32	250	414	-	1	20
	20-250	6	11						
ТПОЛ-10-1**	300-2000	-	-	32	-	-	-	4	-
ТПОЛ-10-3***	20-250	6	11	140	352	513	26	5	32
	300-2000	См. ТПОЛ-10; ТПОЛ-10-2		70	290	454	42		25

* ТПОЛ-10-2 поставляется с выводами вторичных обмоток из гибкого многожильного провода длиной 4500 мм (см. рис. 3).

** с резьбовыми первичными контактами

*** с тремя вторичными обмотками

Таблица 2

Наименование параметра	Значение
Номинальное напряжение, кВ	10 или 11
Наибольшее рабочее напряжение, кВ	12
Номинальный первичный ток, А	20; 30; 40; 50; 75; 80; 100; 150; 200; 250; 300; 400; 600; 800; 1000; 1500; 2000
Номинальный вторичный ток, А	1; 5
Номинальная частота, Гц	50 или 60
Количество вторичных обмоток	2 или 3
Номинальная вторичная нагрузка при $\cos \varphi = 0,8$, В·А: обмотки для измерений обмотки для защиты	до 30* (10) 15
Номинальный класс точности вторичной обмотки: для измерений для защиты	0,2; 0,2S; 0,5S; 0,5; 1,0 10P**
Номинальная предельная кратность обмотки для защиты при номинальном первичном токе, А:	
20-400	10
600, 1000	16
800	20
1500	23
2000	19
Кратность трехсекундного тока термической стойкости при номинальном первичном токе, А:	
20; 30	38
40; 100; 150; 300; 400	45
50; 75; 80; 200; 250	40
600; 800	32
1000; 1500	27
2000	21
Кратность тока электродинамической стойкости при номинальном первичном токе, А:	
20; 30	96
40; 100; 150; 300; 400	114
50; 75; 80; 200; 250	102
600; 800	81,5
1000	68,7
1500	66,7
2000	50
Испытательное напряжение, кВ: одноминутное промышленной частоты грозового импульса полного	42 75

* Значение нагрузки уточняется в заказе (в скобках указана нагрузка для серийных изделий).

** В соответствии с заказом могут поставляться класса точности 5P.

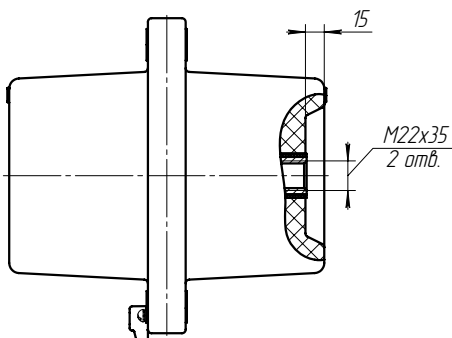


Рис. 4. Общий вид трансформатора ТПОЛ-10-1. Остальное см. на рис. 1

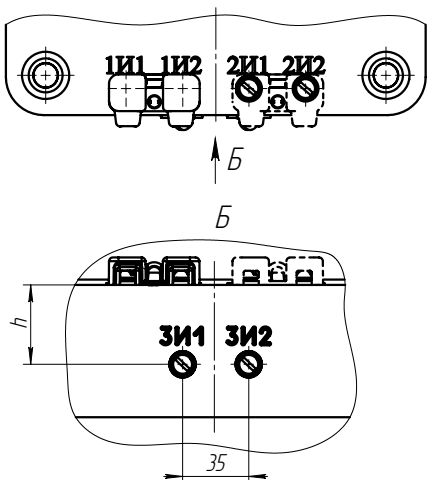


Рис. 5. Общий вид трансформатора ТПОЛ-10-3. Остальное см. на рис. 1 и 2

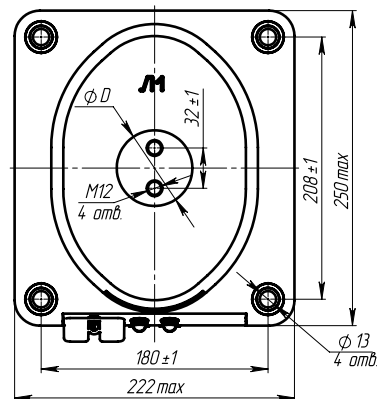
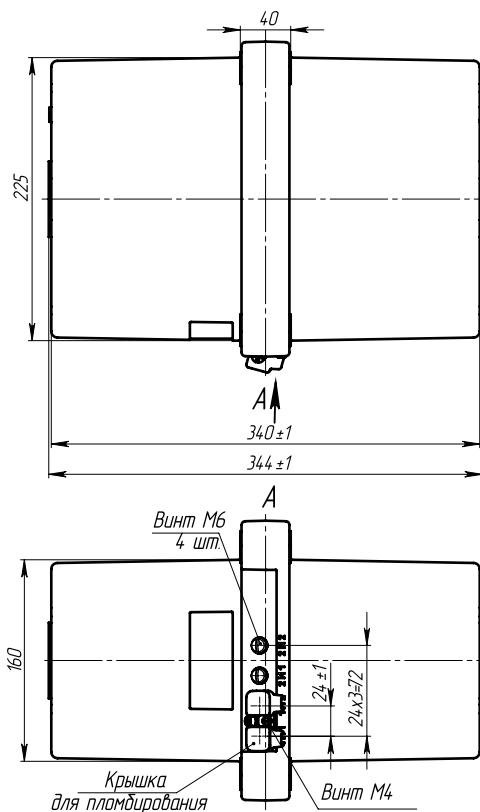


Рис. 5. Общий вид трансформатора ТПОЛ-10-4.

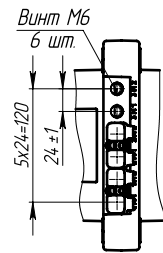


Рис. 6. Общий вид трансформатора ТПОЛ-10-4-3. Остальное см. на рис. 5

Таблица 3

Тип трансформатора	Номинальный первичный ток, А	D, мм	Рис.	Масса
ТПОЛ-10-4	10 – 400	60	5	27±1
	600 – 2000	80		
ТПОЛ-10-4-3	10 – 400	60	6	31±1
	600 – 400	80		

Таблица 3

Наименование параметра	Значение
Номинальное напряжение, кВ	10 или 11*
Наибольшее рабочее напряжение, кВ	12
Номинальный первичный ток, А	10; 15; 20; 30; 40; 50; 75; 80; 100; 150; 200; 250; 300; 400; 600; 800; 1000; 1500; 2000
Номинальный вторичный ток, А	1; 5
Номинальная частота переменного тока, Гц	50 или 60*
Количество вторичных обмоток	2 или 3
Номинальная вторичная нагрузка, В×А, вторичных обмоток: для измерений при cos φ = 1 при cos φ = 0,8 для защиты при cos φ = 0,8	1; 2; 2,5 3; 5; 10; 15; 20; 25; 30**(10) 3; 5; 10; 15; 20; 25; 30**(15)
Номинальная предельная кратность вторичной обмотки для защиты (при номинальной вторичной нагрузке 15В×А), не менее, при номинальном первичном токе, А:	
10 - 400	10
600; 1000	16
800	20
1500	23
2000	19

Таблица 3 (продолжение)

Наименование параметра		Значение
Номинальный коэффициент безопасности приборов вторичной обмотки для измерений (при номинальной вторичной нагрузке $10V \times A$), не более в классе точности при номинальном первичном токе, А		
0,2S; 0,5S	10-2000	10
0,2	10-1000	10
	1500; 2000	17
0,5; 1	10; 15; 30; 50; 75; 100; 150; 300	10
	20; 40; 80; 200; 400	12
	600	16
	800	15
	1000	17
	1500	20
	2000	24
Односекундный ток термической стойкости, кА, при номинальном первичном токе, А:		
	10; 20	1,8
	30; 40	3,5
	50	5
	75; 80	7,4
	100	10
	150	12,5
	200	20
	300-600	40
	800	46
	1000	58
	1500; 2000	115
Ток электродинамической стойкости, кА, при номинальном первичном токе, А:		
	10; 20	4,5
	30; 40	8,9
	50	12,8
	75; 80	18,6
	100	25,5
	150	31,8
	200	51
	300-600	102
	800	115
	1000	146
	1500; 2000	289

Возможно изготовление трансформаторов с параметрами отличными от номинальных.

* Только для поставок на экспорт.

** В соответствии с заказом, в скобках указаны стандартные вторичные нагрузки.

Трансформаторы могут изготавливаться с выводами вторичных обмоток из гибкого многожильного провода.

Длина выводов вторичных обмоток оговаривается в заказе.